



## S600N 智能压力变送器

量程：0~80MPa 最优精度：0.1%

### 1. 特点

- 合理的三腔隔离结构及防爆外壳可应用于恶劣的现场环境。
- 可选多种传感器芯片(扩散硅、陶瓷电容、钛-蓝宝石),最大限度适应各种工况。
- 多种通讯协议可选
- 结构更加紧凑,全部模具化。电子单元采用贴片工艺。
- 电路具有反相保护功能,即使正负极反接也不会损坏变送器。
- 3 1/2 LCD 显示。

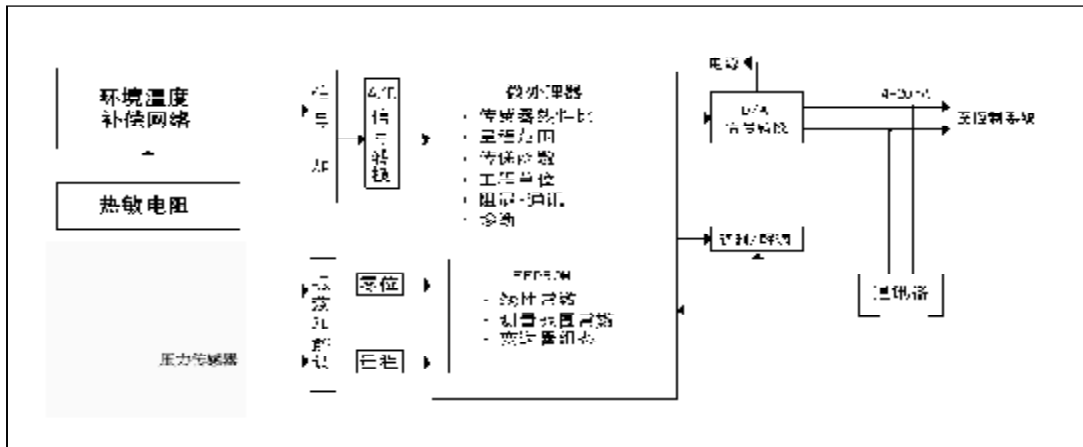


### 2. 产品概述

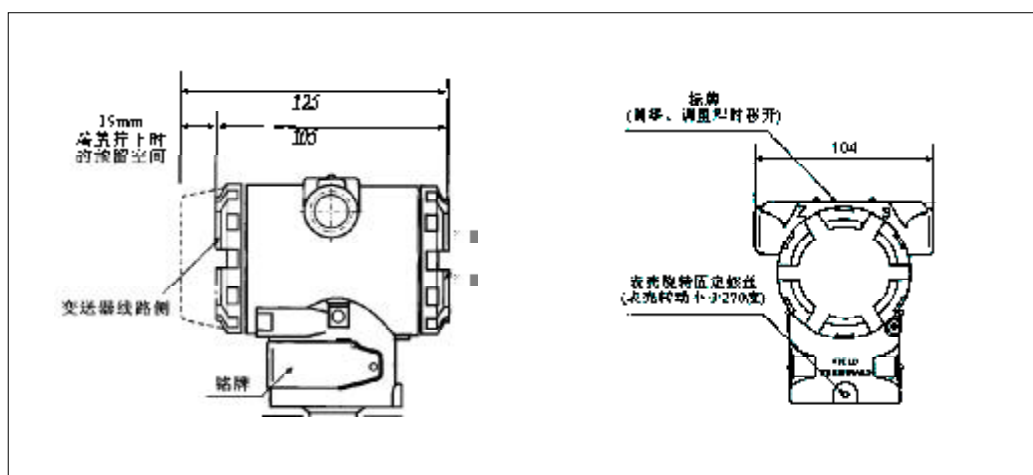
S600N 是性价比最高的过程控制级压力变送器,是精密机械加工+温度补偿+信号处理技术的结晶。可直接安装于测量点,省去了引压管等辅助管阀件,降低了现场安装成本。

通过数字技术的应用,建立了现场仪表与控制系统的通讯,提高了仪表的测量精度,并且可以根据现场的工况在一个很大范围内调整量程,这样即可大大减少库存备品备件的数量。

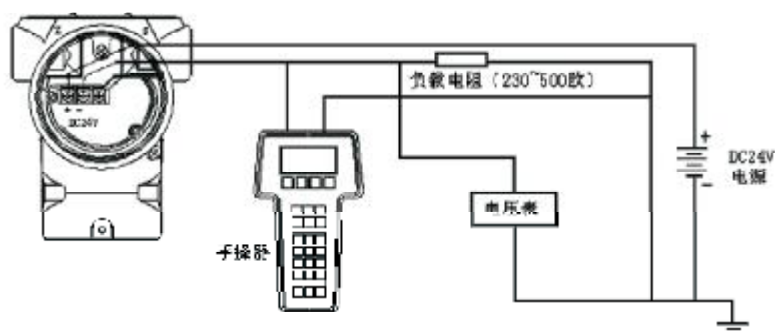
### 3. 原理图



#### 4. 尺寸图



#### 5. 接线图



#### 6. 技术参数

项 目	技 术 参 数
供电电压	18~36VDC
输出信号	4~20mA 或 Hart 数字输出
负载电阻	$R = (U - 9V) / 0.02$
连接电缆	屏蔽双绞线
综合精度	可达 ± 0.1 %F.S
零点温漂	≤ 0.2%F.S (0~70℃范围)
过 载	2~3 倍
量 程 比	10: 1 (量程可调节范围之内)
防爆等级	d II BT6
介质温度	A: -40~85℃      B: -40~125℃
环境温度	-40~85℃
耐 振	20g (20—5000HZ)
灌 充 液	硅油
外 壳	压铸铝合金, 表面环氧喷涂 IP65
密 封 圈	氟橡胶
重 量	1.4KG

## 7. 选型表

S600N	<b>压力变送器</b>	
	<b>代码</b>	<b>压力类型</b>
	A	绝对压力
	G	表压（相对于大气压测量）
	S	密封表压（背压腔为一个标准大气压）
	<b>代码</b>	<b>测量范围</b>
	01	0-500~0-1000Pa 非隔离型传感器
	02	0-1.5~0-2.5KPa 非隔离型传感器
	03	0-3~0-5KPa
	04	0-5~0-35KPa
	05	0-30~0-100KPa
	06	0-60~0-200KPa
	07	0-140~0-700KPa
	08	0-0.6~0-1.7MPa
	09	0-1~0-3.5MPa
	10	0-2.5~0-7MPa
	11	0-6~0-35MPa
	12	0-25~0-80MPa
	<b>代码</b>	<b>精度等级</b>
	A	0.2%
	B	0.25%
	<b>代码</b>	<b>接口方式</b>
	1	M20 × 1.5
2	1/2"NPT	
3	M30 × 1.5	
4	客户指定（法兰，卫生型等，）高温（85℃~315℃）	
<b>代码</b>	<b>防爆方式</b>	
N	普通不防爆	
i	本安防爆	
d	隔离防爆	
<b>代码</b>	<b>附加功能（可不选或选其中一项）</b>	
M1	带线性指针表 0-100%	
M3	带 LCD 显示表	
M5	带 LED 显示表（协议供货）	
H	带 HART 通信	
<b>出厂量程</b> (R= )		
S600N G 08 B 1 N M1(R=0-1.0MPa) (选型举例)		