

JA 系列腰轮流量计

介质粘度可达 2000CP 以上，精度 $\pm 0.5\%$

1 • 概述

罗茨流量计，主要用于对管道中液体流量进行连续或间歇测量的高精度计量仪表。它具有精度高、可靠性好、重量轻、寿命长、运行噪声低、安装使用方便等特点。腰轮流量计可现场指示累积流量、瞬时流量，单次量等，亦可输出脉冲信号、4-20mA 或 1-5V 模拟信号、232，485 通讯、4-20mA+HART、MODBUS 协议等。腰轮流量计由壳体腰轮转子组件（即内部测量元件）、驱动齿轮与计数指示组件等构成。在腰轮流量计的壳体内有一个计量室，计量室内有一对或两对可以相切旋转的腰轮（由此得名腰轮流量计），在流量计壳体外面与两个腰轮同轴安装了一对驱动齿轮，它们相互啮合使两个腰轮可以相互联动。

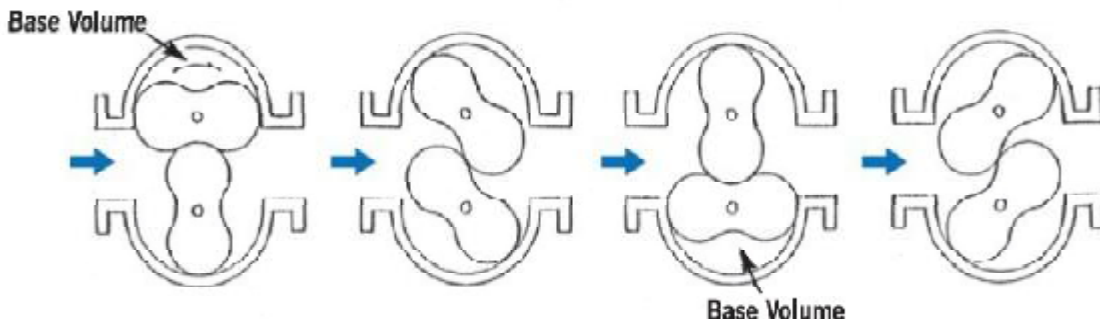


2 • 产品特点

罗茨流量计功能特点

- 转子一致性、对称性好，保证了良好的重复性。
- 在流速变化大的情况下也能保持计量的准确。
- 始动流量小、压力损失小、量程比宽，适用于微流量的测量。
- 特殊工艺处理使流量计运转更可靠、使用寿命更长。
- 铝合金材质，体积小、重量轻，安装维护更为方便。
- 先进的微机技术与高性能的单片机，使整机功能更强大、性能更优越。
- 智能一体化设计可动态检测介质的温度与压力，并进行自动补偿和压缩因子修正，直接显示气体的标准瞬时体积流量和标准体积总量。
- 采用 RS485、RS232、MODBUS 协议可与专用 MODEM 配套，通过电话网络构建自动读表管理系统，自动化程度高。

3 • 原理



4 • 技术应用

石油和石化行业：过程控制应用

化学行业：过程控制，装船物质入口计量。

医药和涂料行业：不同物质混合，质量控制，装船计量

食品行业：原料混合，转储罐，装船计量

造船业：燃料消耗，柴油发动机燃料

技术表：

最大工作压力：10kg/cm²

最大工作温度：100℃，200℃（JAH）

外壳材质：铸铁，铸钢，SS304，SS316

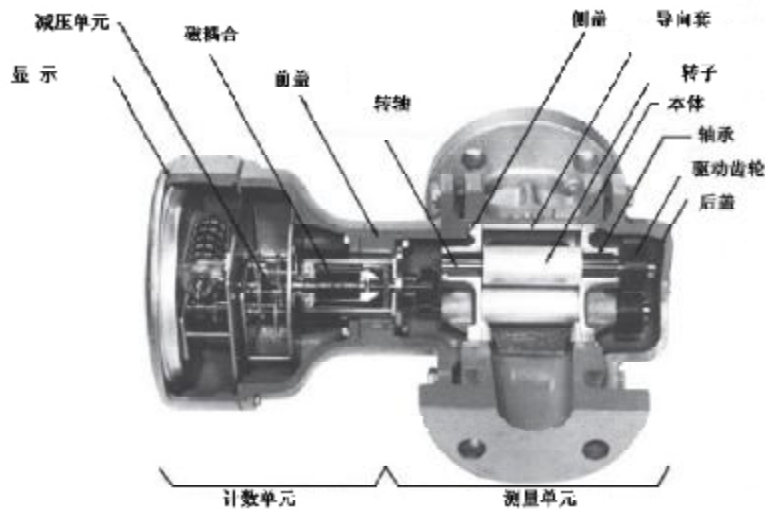
累计计数：6位

零点重置计数：5位

精度±0.5%

型号输出 100cc/pl use, 1L/pl use, 10L/pl use 可选

5 • 结构图



6 • 测量单元的材质：

本体材质

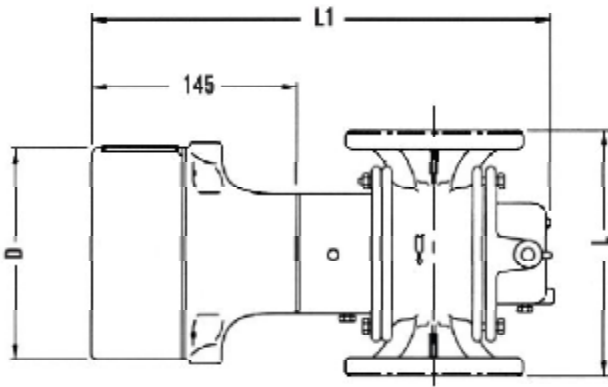
1	铸铁
2	铸钢
3	SS304
4	SS316

内部材质



	内壳	转子	转轴	驱动齿轮	其他
A	铜	铝	S.S	S.S	SS304
B	铜	铜	S.S	S.S	SS304
C	铜	SS304	SS304	SS304	SS304
D	SS304	SS304	SS304	SS304	SS304
E	SS316	SS316	SS316	SS316	SS316

标准流量范围



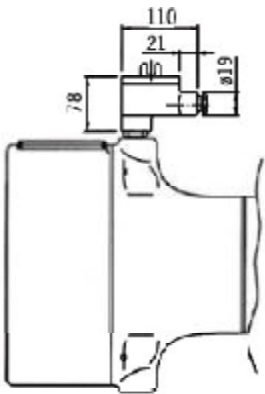
标准型

Size	D	L	L1
1" JA-25A	180	200	325
1 ¹ / ₂ " JA-40A	180	200	325
2" JA-50A	180	250	375
3" JA-80A	180	325	430

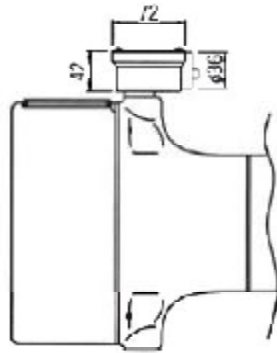
高流量范围 -mm

Size	D	L	L1
1 ¹ / ₂ " JA-40A	180	250	375
2" JA-50A	180	325	430

备注: L1+85(JAH)



防爆型

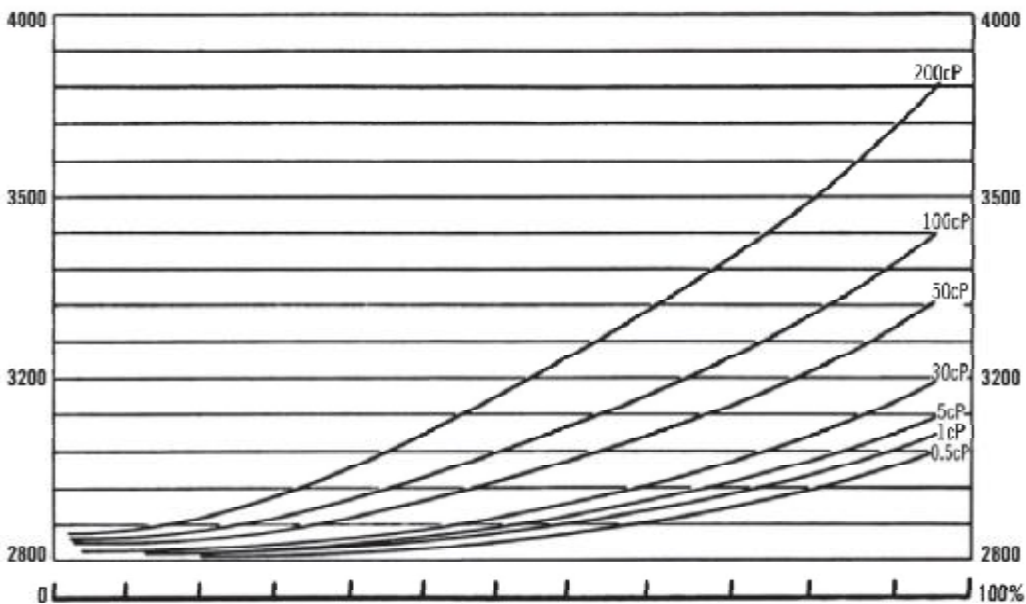


防水型



高温型

7 · 曲线图



流量范围表 升每小时 L/H

			水		化学溶液	石 化			
型号	口径 (mm)	方式 / 粘度	< 80℃, 水	80-120℃, 水	硫基氮基	可塑剂	沥青焦油	聚酯	
JA	25	正常	脉冲	800~3, 500	800~3, 000	800~3, 500	800~4, 000	800~4, 000	800~4, 000
		连续	800~2, 500	800~2, 000	800~2, 500	800~3, 000	800~3, 000	800~4, 000	
		最大	5, 00	4, 000	4, 000	4, 000	4, 500	4, 500	
JA	40	正常	脉冲	1, 000~5, 000	1, 000~4, 000	1, 000~6, 000	1, 000~6, 000	1, 000~6, 000	1, 000~5, 000
		连续	1, 000~4, 000	1, 000~3, 000	1, 000~5, 000	1, 000~5, 000	1, 000~5, 000	1, 000~4, 000	
		最大	6, 00	5, 000	7, 000	7, 000	7, 500	5, 500	
JA	50	正常	脉冲	1, 500~9, 000	2, 000~8, 000	1, 000~6, 000	1, 000~12, 000	1, 000~12, 000	1, 000~10, 000
		连续	1, 500~7, 000	2, 000~6, 000	1, 000~5, 000	1, 000~10, 000	1, 000~10, 000	1, 000~7, 500	
		最大	10, 00	9, 000	7, 500	12, 000	12, 000	12, 000	
JA	80	正常	脉冲	3, 500~25, 000	5, 000~21, 000	3, 500~21, 000	3, 000~22, 000	3, 000~22, 000	3, 000~20, 000
		连续	3, 500~20, 000	5, 000~18, 000	3, 500~18, 000	3, 000~20, 000	3, 000~20, 000	3, 000~18, 000	
		最大	25, 00	25, 000	25, 000	25, 000	25, 000	22, 000	

			石 油								
型号	直径 (mm)	粘度 方式	液化丙 燃气	汽油	煤油火油	轻油重油 (高温)	A-重油	C-轻油	C-重油	高粘度 液体	
JA	25	正常	脉冲	1, 000~ 3, 500	600~5000	500~5, 000	500~6, 000	500~6, 000	500~6, 000	500~5, 000	500~ 4, 500
		连续	1, 000~ 3, 000	600~4000	500~4, 000	500~5, 000	500~5, 000	500~5, 000	500~4, 000	500~ 3, 500	
		最大	5, 000	6, 500	6, 500	7, 000	7, 000	7, 000	6, 000	5, 000	
JA	40	正常	脉冲	1, 000~ 4, 500	1000~5, 500	800~6, 000	500~6, 000	500~7, 000	500~7, 000	500~6, 000	500~ 4, 500
		连续	1, 000~ 3, 500	1000~4, 000	800~5, 000	500~5, 000	500~6, 000	500~6, 000	500~5, 000	500~ 4, 500	
		最大	6, 000	6, 000	7, 000	7, 000	8, 000	8, 000	7, 000	6, 000	
JA	50	正常	脉冲	2, 000~ 11, 000	2, 000~10, 000	1, 500~12, 000	800~12, 000	800~12, 000	1, 000~12, 000	1, 000~12, 000	1, 000~ 10, 000
		连续	1, 000~ 8, 000	2, 000~8, 500	1, 500~10, 000	800~10, 000	800~10, 000	1, 000~13, 000	1, 000~10, 000	1, 000~ 8, 000	
		最大	12, 000	12, 000	13, 000	13, 000	13, 000	12, 000	12, 000	11, 000	
JA	80	正常	脉冲	3, 500~ 20, 000	3, 000~20, 000	3, 000~22, 000	3, 000~23, 000	3, 000~23, 000	3, 000~23, 000	3, 000~20, 000	3, 000~ 19, 000
		连续	3, 500~ 17, 000	3, 000~17, 000	3, 000~19, 000	3, 000~20, 000	3, 000~20, 000	3, 000~23, 000	3, 000~19, 000	3, 000~ 17, 000	
		最大	22, 000	22, 000	25, 000	27, 000	27, 000	27, 000	26, 000	22, 000	

注：如需要 DN80 以上口径，流量范围 25m³/h~30m³/h, 请联系工厂

8 • 选型表

代码	型号						
JA	标准						
JAR	零点可调						
JAH	高温						
JAT	脉冲输出						
代码	连接尺寸						
	(1) 1" (2) 1 1/2" (3) 2" (4) 3"						
代码	法兰标准						
	(A) JLS 10K (B) JLS 20K						
	(C) ANSI 150# (D) ANSL 300#						
	(E) PN10 (F) PN16						
代码	本体材质						
	(1) 铸铁 (2) 碳钢 (3) SS304 (4) SS316						
代码	内部材质 (壳-转子)						
	(A) 铜-铝 (B) 铜-铜 (C) 铜-SS304						
	(D) SS304-SS304 (E) SS316-SS316						
代码	防护等级 (JAT)						
	(1) 防水 (2) 防爆 (3) 无						
代码	输出 (JAT)						
	(1) 100cc/pluse (2) 1L/pluse						
	(3) 10L/ pluse (4) 无						
JA	1	A	1	A	1	1	完整订货型号